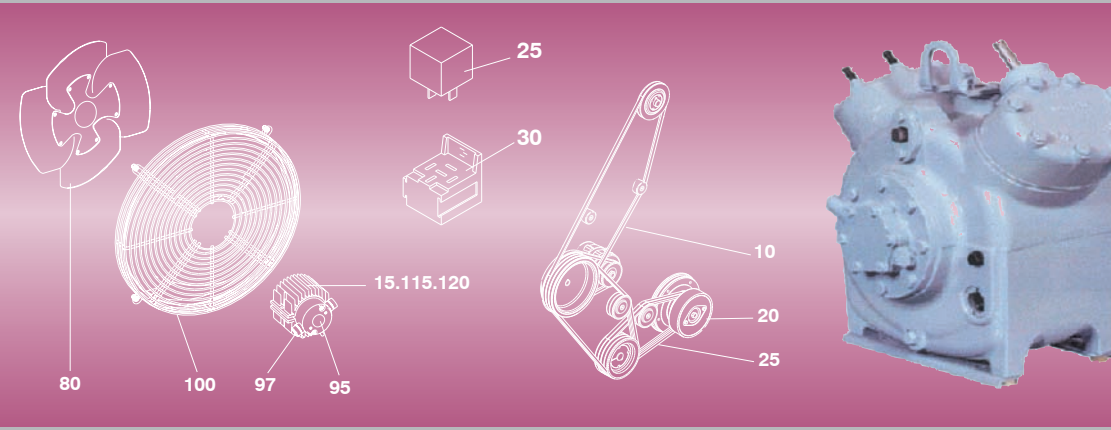
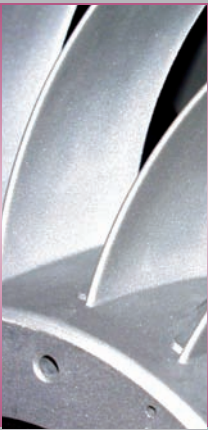




05K COMPRESSOR SPARE PARTS MANUAL





Service Parts List

MODEL 05K COMPRESSOR

CONTENTS

Introduction	ii
Models Chart	ii
Compressor Oil Chart	ii
1. Tools / Oils / Fittings	1
2. Gasket Set	2
3. Compressors	3
4. Cylinder Head (4 cylinder)	4
5. Cylinder Head And Service Valves (2 Cylinder)	5
6. Service Valves (4 Cylinder)	6
7. Shaft Seal	7
8. Valve Plate Assembly	8
9. Bearing Head And Oil Pump	10
10. Unloaders	12
11. Crankshaft, Rod and Piston	14
12. Crankcase	15
13. Clutch Assembly (Bus & Rail)	16
14. Pressure switches (Bus & Rail)	16



Carrier

A United Technologies Company

Carrier Transicold Europe -10, Bd de l'Oise 95031 Cergy Pontoise Cedex - FRANCE
Carrier Transicold Division, Carrier Corporation, P.O. Box 4805, Syracuse, N.Y. 13221

05K

MODELS CHART

Compressor Models	Part Number	Remarks
05K-12	18-60000-04RM	12 CFM - 2 CYLINDERS - TRUCK
05K-12	18-60000-06RM	12 CFM - 2 CYLINDERS - BUS & RAIL
05K-24	18-00056-100RM	24 CFM - 4 CYLINDERS* - BUS & RAIL
05K-24	18-00057-23RM	24 CFM - 4 CYLINDERS* - OPTIMA
05K-24	18-00063-31	24 CFM - 4 CYLINDERS - (NO UNLOADER) - R404A
05K-24	17-44730-00RM	24 CFM - 4 CYLINDERS - (NO UNLOADER) - R22

* With Plugged Head For Hot Gas Bypass Unloader

05K

INTRODUCTION

This parts lists identifies service replacement parts for the CARRIER TRANSICOLD 05K COMPRESSOR refrigeration units. This unit is designed for medium temperature cooling, heating and defrost for truck application.

Detailed parts identification for these items may be found in the applicable parts lists.

ORDERING INSTRUCTION

All orders and inquiries for parts must include:

D Unit Serial Number

D Part No.

D Description of part as shown on list

D Quantity required

Address all correspondence for parts to the following address according to your living area.

You live in:	EUROPE (East/West) AFRICA - MIDDLE EAST	C.T.E.	AMERICA (North/Middle/South) N.A.O.
Address your orders to:	CARRIER TRANSICOLD EUROPE 10, Boulevard de l'Oise F-95031 CERGY-PONTOISE CEDEX Phone : (33).1.34.43.48.00 Fax : (33).1.34.43.48.48		CARRIER TRANSICOLD Division Replacement Components Group TR-20 P.O. Box 4805, Syracuse, NY 13221 or Fax to : (315) 432.3778

GENERAL NOTES

To find replacement parts, determine major group in which replacement part is located, consult table of contents for the appropriate page for the illustrated breakdown of the replacement part.

The following letter designations are used to classify parts throughout this list.

A/R	As Required.	NSS	<i>Not Sold Separately - order next higher assembly or kit.</i>
NLO	<i>No Longer Offered.</i>	PL	<i>Purchase Locally.</i>
NS	<i>Not Shown in the illustration.</i>	SST	<i>Stainless Steel - 300 Series unless otherwise specified.</i>
NSA	Non-Stock Assembly - order components listed under the assembly	SV - SK	<i>Suffix SV - SK added to part number refers to a spare parts kit.</i>
NSI	<i>Non-Stock - may be available on special order</i>	PL*	<i>Purchase locally. May be obtained under specific conditions (Multipack, delivery date, price...)</i>

05K

INTRODUCTION

Ce manuel pièces de rechange rassemble toutes les pièces détachées du groupe CARRIER TRANSICOLD 05K COMPRESSOR. Ce groupe a été développé pour des applications de réfrigération, chauffage et dégivrage des caisses frigorifiques.

Le détail des Pièces pour les moteurs et les compresseurs est à rechercher dans le manuel de pièces de rechanges spécifique à ces éléments.

INSTRUCTION DE COMMANDE

Toutes les commandes et demandes de pièces détachées devront comporter :

D le N de série du groupe

D le N de code

D la désignation de la pièce et son repère sur la planche

D la quantité demandée

Adresser toute correspondance à l'adresse suivante suivant votre lieu de résidence.

Vous habitez :	EUROPE (Est/Ouest) AFRIQUE - MOYEN ORIENT	C.T.E.	AMERIQUE (Nord/Centre/Sud) N.A.O.
Adressez vos commandes à :	CARRIER TRANSICOLD EUROPE 10, Boulevard de l'Oise F-95031 CERGY-PONTOISE CEDEX Tél : (33).01.34.43.48.00 Fax : (33).01.34.43.48.48		CARRIER TRANSICOLD Division Replacement Components Group TR-20 P.O. Box 4805, Syracuse, NY 13221 or Fax to : (315) 432.3778

NOTES GENERALES

Pour trouver la pièce de rechange, déterminer l'ensemble principal dans lequel se trouve la pièce, consulter la table des matières pour trouver la page appropriée qui illustre l'ensemble contenant la pièce.

Les lettres suivantes sont utilisées pour classifier les pièces dans le manuel.

A/R *Comme demandé.*

NSS *Non vendu séparément. Commander l'ensemble qui inclut la pièce*

NLO *Arrêté.*

PL *A acheter localement.*

NS *Non représenté sur la vue.*

SST *Acier Inox
Inox série 300 si non spécifié.*

NSA *Non stocké assemblé. Commander les composants listés sous l'ensemble*

SV - SK *Le suffixe SV SK ajouté au N de code désigne un kit de pièces de rechange.*

NSI *Non stocké. Peut être obtenu sur commande spéciale*

PL* *A acheter localement. Peut être obtenu sous certaines conditions (Multipack, délai de livraison, prix...)*

05K

EINFÜHRUNG

Vorliegendes Ersatzteilhandbuch schließt alle in dem CARRIER TRANSICOLD Aggregat 05K COMPRESSOR enthaltenen Ersatzteile ein. Dieses Aggregat wurde Kühlen, Heizen und Abtau von Kälteaufbauten entwickelt.

Die Einzelheiten für die Ersatzteile der Motoren und Kompressoren sind den für diese Komponenten spezifisch ausgearbeiteten Ersatzteilhandbüchern zu entnehmen.

BESTELLANWEISUNG

Bei Bestellungen und Anfragen für Ersatzteile sind folgende Angaben zu machen:

D Serien N des Gerätes

D Kodenummer

D Die Bezeichnung des Teiles und sein Kennzeichen auf der Explosionszeichnung D Die gewünschte Menge

Richten Sie bitte Ihre Korrespondenz an folgende Adresse, je nach Ihrem Standort:

Ihr Standort	EUROPA (Ost/West) AFRIKA - MITTL. OSTEN	C.T.E.	Nord/Zentral/Südamerika	N.A.O.
Richten Sie bitte Ihre Bestellungen an :	CARRIER TRANSICOLD EUROPE 10, Boulevard de l'Oise F-95031 CERGY-PONTOISE CEDEX Phone : (33).1.34.43.48.00 Fax : (33).1.34.43.48.48		CARRIER TRANSICOLD Division Replacement Components Group TR-20 P.O. Box 4805, Syracuse, NY 13221 or Fax to : (315) 432.3778	

ALLGEMEINES

Um das Ersatzteil zu finden, ist das Hauptbestandteil, in welchem dieses Teil sich befindet, zu bestimmen. Hierzu ist das Inhaltsverzeichnis vorzunehmen, um die entsprechende Seite mit der Explosionszeichnung zu finden.

Folgende Buchstaben werden zur Klassifizierung der Teile im Handbuch verwendet:

A/R *Je nach Anfrage.*

NSS *Nicht separat lieferbar. Bestellen Sie bitte die komplette Einheit, die dieses Teil enthält.*

NLO *Nicht mehr lieferbar.*

PL *Lokal kaufen.*

NS *Nicht auf der Zeichnung dargestellt.*

SST *Rostfreier Stahl (Inoxserie 300, falls nicht anders spezifiziert).*

NSA *Nicht als Montagesatz gelagert. Bestellen Sie die Bestandteile gemäß der detaillierten Liste.*

SV-SK *Das Suffix SV/SK nach der Kodenummer kennzeichnet einen Ersatzteilkit.*

NSI *Nicht gelagert. Kann auf spezielle Bestellung geliefert werden.*

PL* *Lokal kaufen. Bei Bestellung über Carrier ist dieser Artikel nur in Verpackungseinheiten lieferbar. (Lieferzeit und Preis bitte anfragen)*

05K

INTODUCCIÓN

Este manual de recambios reúne todas las piezas de recambio de los equipos CARRIER TRANSICOLD 05K COMPRESSOR. Este equipo se ha creado para aplicaciones tales como la refrigeración, la calefacción y el descarche de las cajas frigoríficas.

La descripción de los recambios para motores y compresores debe buscarse en el manual de recambios específico para estos elementos.

INSTRUCCIONES PARA HACER UN PEDICO

En todos los pedidos de recambios habrá que especificar :

D el número de serie del equipo

D el número de código

D el nombre de la pieza y su lugar en la tabla

D la cantidad pedida

Enviar la correspondencia a la dirección siguiente según el lugar de residencia.

Vd Vive en :	EUROPA (Este/Oeste) AFRICA - Y MEDIO ORIENTE	C.T.E.	AMERICA (Norte/Central/Súr) N.A.O.
Dirigir los pedidos a :	CARRIER TRANSICOLD EUROPE 10, Boulevard de l'Oise F-95031 CERGY-PONTOISE CEDEX Phone : (33).1.34.43.48.00 Fax : (33).1.34.43.48.48		CARRIER TRANSICOLD Division Replacement Components Group TR-20 P.O. Box 4805, Syracuse, NY 13221 or Fax to : (315) 432.3778

NOTAS GENERALES

Para localizar el recambio, hay que determinar el conjunto principal al cual pertenece la pieza, consultar el índice para localizar la página correcta que ilustra el conjunto que incluye el recambio.

Las letras siguientes se utilizan para clasificar los recambios en el manual :

A/R	<i>Según pedido.</i>	NSS	<i>No se vende por separado. Pedir el conjunto incluye la pieza.</i>
NLO	<i>Fin de fabricación.</i>	PL	<i>Compra local.</i>
NS	<i>No está representado en el dibujo.</i>	SST	<i>Acero Inoxidable - Inox Seria 300 si no se especifica.</i>
NSA	<i>No se almacena montado. Pedir los componentes listados debajo del conjunto.</i>	SV-SK	<i>El sufijo SV-SK añadido al n de código designa un kit de piezas de recambios.</i>
NSI	<i>No existe en stock. Puede conseguirse con un pedido especial.</i>	PL*	<i>Compras locales. Se pueden conseguir con condiciones especiales (Multipack, plazo de entrega, precio...)</i>

05K

INTRODUZIONE

Questo manuale - parti di ricambio - raggruppa tutti i ricambi dei gruppi CARRIER TRANSICOLD 05K COMPRESSOR : si tratta di un gruppo le cui applicazioni comprendono la refrigerazione, il riscaldamento e lo sbrinamento delle casse frigorifere.

Per questi ultimi é necessario consultare il manuale delle parti di ricambio specifico.

ISTRUZIONI PER LA COMPILAZIONE DELL'ORDINE

Tutti gli ordini e le richieste di parti di ricambio dovranno comprendere :

D il N matricola del gruppo

D il N di codice

D la designazione del pezzo e il suo riferimento sull'esploso

D la quantità richiesta

Indirizzare la corrispondenza all'indirizzo seguente, secondo il vostro luogo di residenza.

Voi abitate :	EUROPA (Est/Ouest) AFRICA - MEDIO ORIENTE	C.T.E.	AMERICA (Nord/Centro/Sud) N.A.O.
Indirizzate i vostri ordini a :	CARRIER TRANSICOLD EUROPE 10, Boulevard de l'Oise F-95031 CERGY-PONTOISE CEDEX Phone : (33).1.34.43.48.00 Fax : (33).1.34.43.48.48		CARRIER TRANSICOLD Division Replacement Components Group TR-20 P.O. Box 4805, Syracuse, NY 13221 or Fax to : (315) 432.3778

NOTE GENERALI

Per cercare il pezzo di ricambio singolo, determinare l'insieme principale nel quale esso si trova, consultare l'indice per trovare la pagina corrispondente che illustra l'insieme che lo contiene.

Le lettere seguenti sono utilizzate per classificare i ricambi nel manuale :

A/R *Come richiesto.*

NSS *Non venduto separatamente : ordinare l'insieme che contiene il pezzo singolo.*

NLO *Fuori produzione.*

PL *Da acquistare sul posto.*

NS *Non rappresentato sul disegno.*

SST *Acciaio Inox. Inox serie 300 se non è specificato.*

NSA *Non disponibile assemblato : ordinare i componenti elencati sotto l'insieme.*

SV-SK *Il suffisso SV-SKaggiunto al n di codice indica un kit di parti di ricambio*

NSI *Non in stock : puo essere ottenuto con un ordine speciale.*

PL* *Da acquistare sul posto. Può essere ottenuto a certe condizioni (Multipack, data di spedizione, prezzo...)*

05K

INTRODUKTIE

Deze onderdelen lijst beschrijft service en vervangings onderdelen van de CARRIER TRANSICOLD 05K COMPRESSOR transportkoelmachine's.

Deze onderdelen lijst bevat geen gedetailleerde onderdelen voor de dieselmotor en compressor welke in de tabel hieronder staan vermeld. Gedetailleerde gegevens voor deze onderdelen staan vermeld in de separate onderdelen boeken.

BESTEL INSTRUCTIES

Bij alle aanvragen van reserve onderdelen moeten vermeld zijn :

D Serienummer van de groep

D Code nummer

D Onderdeelbeschrijving + nummeraanduiding

D Gewenst aantal

Richt alle correspondentie aan het volgende adres :

U woont:	EUROPA (Oost/West) AFRICA - MIDDEN OOSTEN	C.T.E.	AMERIKA Noord/Centraal/Zuid) N.A.O.
Zend uw orders naar:	CARRIER TRANSICOLD EUROPE 10, Boulevard de l'Oise F-95031 CERGY-PONTOISE CEDEX Phone : (33).1.34.43.48.00 Fax : (33).1.34.43.48.48		CARRIER TRANSICOLD Division Replacement Components Group TR-20 P.O. Box 4805, Syracuse, NY 13221 or Fax to : (315) 432.3778

ALGEMENE OPMERKINGEN

Om de benodigde onderdelen te localiseren, richt u tot de groep waar het specifieke onderdeel zich bevindt, en raadpleeg de inhoudstabel voor de juiste pagina.

De onderstaande afkortingen worden gebruikt :

A/R	<i>Zoals gewenst.</i>	NSS	<i>Niet apart leverbaar, bestel bovengenoemde set.</i>
NLO	<i>Niet meer gebruikt.</i>	PL	<i>Koop lokaal.</i>
NS	<i>Niet aangegeven in tekening.</i>	SST	<i>Roestvaststaal .300 serie tenzij anders aangegeven.</i>
NSA	<i>Niet als set leverbaar, bestel aparte onderdelen.</i>	SV-SK	<i>Achter het onderdeel betekent service onderdeel</i>
NSI	<i>Niet op voorraad, allen voor speciale orders leverbaar.</i>	PL*	<i>Koop lokaal, alleen onder speciale voorwaarden verkrijgbaar (grote hoeveelheden, leveringstijd, prijs e.d.)</i>

05K

INTRODUKTION

Denne reservedelsliste viser erstatning for service reservedele for CARRIER TRANSICOLD'S 05K COMPRESSOR køleanlæg. Dette anlæg er fremstillet til middel temperatur køling, opvarmning og afrimning for truck biler.

En detaljeret identifikation af reservedele for disse kan findes i den tilhørende reservedelsliste.

BESTILLINGSVEJLEDNING

Alle ordrer og forespørgsler vedrørende reservedele skal indeholde :

D Anlæggets serienummer

D Reservedelsnummer

D Beskrivelse af reservedel som vist på liste

D Ønsket mængde

Al henvendelse vedrørende reservedele til følgende adresse alt efter lokalitet.

Du bor :	EUROPA (Øst / Vest) AFRIKA - MELLEØSTEN	C.T.E.	- AMERIKA (Nord / Midt / Syd) N.A.O.
Address your orders to:	CARRIER TRANSICOLD EUROPE 10, Boulevard de l'Oise F-95031 CERGY-PONTOISE CEDEX Phone : (33).1.34.43.48.00 Fax : (33).1.34.43.48.48		CARRIER TRANSICOLD Division Replacement Components Group TR-20 P.O. Box 4805, Syracuse, NY 13221 or Fax to : (315) 432.3778

GENERELLE NOTATER

For at finde den ønskede reservedel, find hovedgruppen hvor reservedelen er lokaliseret, slå op på den pågældende side for at finde den ønskede reservedel.

Følgende betegnelser bruges for at klassificere reservedele gennem hele listen.

A/R	<i>Efter ønske.</i>	NSS	<i>Ikke solgt separat - bestil ovenstående sæt.</i>
NLO	<i>Udgået .</i>	PL	<i>Købes lokalt.</i>
NS	<i>Ikke vist på illustrationen.</i>	SST	<i>Rustfri stål - medmindre andet står skrevet.</i>
NSA	<i>Ej solgt komplet - bestil komponenter som er listet under delen.</i>	SV - SK	<i>Er betegnelsen SV-SK tilføjet reservedelsnumret refererer dette til et sæt.</i>
NSI	<i>Ikke lagerført - kan være tilgængelig ved speciel bestilling.</i>	PL*	<i>Købes lokalt. Kan muligvis fås med specielle betingelser (multipak, leveringsdato, pris...).</i>

05K

INTRODUKTION

Denna reservdels bok identifierar vilka reservdelar som finns till kylaggregatet CARRIER TRANSICOLD 05K COMPRESSOR

Detaljerad reservdels beskrivning finns i denna reservdels bok.

ORDER INSTRUKTIONER

Alla order och önskemål av delar måste innehålla:

D Serie nummer på aggregatet

D Artikel.Nr.

D Beskrivning av delen som den visas i boken

D Antal.

Adressera alla reservdelsförfrågningar till den adressen som tillhör din region.

Du bor i :	EUROPA (ÖST / VÄST) AFRIKA - MELLAN ÖSTERN	C.T.E.	AMERIKA (NORD / MELLAN / SYD) N.A.O.
Address your orders to:	CARRIER TRANSICOLD EUROPE 10, Boulevard de l'Oise F-95031 CERGY-PONTOISE CEDEX Phone : (33).1.34.43.48.00 Fax : (33).1.34.43.48.48		CARRIER TRANSICOLD Division Replacement Components Group TR-20 P.O. Box 4805, Syracuse, NY 13221 or Fax to : (315) 432.3778

NOTERINGAR

För att hitta ersättningsdelar, bestäms av vilken grupp delarna tillhör, ett schema för denna sidan visar vilka delar som finns tillgängliga.

Följande benämningar används för att klassa delarna i denna boken.

A/R	Efter förfrågan.	NSS	<i>Säljs inte enskilt - beställ huvudprodukten eller kiten.</i>
NLO	<i>Erbjuds inte längre.</i>	PL	<i>Köpes lokalt.</i>
NS	<i>Visas inte på bilden.</i>	SST	<i>Rostfritt - 300 serie om inget annat står.</i>
NSA	Ej lagerförd huvudprodukt - beställ komponenterna under huvudprodukten.	SV - SK	<i>Suffix SV-SK som tillförts reservdels numret refererar till en kit.</i>
NSI	<i>Ej lagerförda delar - kan levereras vid special order.</i>	PL*	<i>Köpes lokalt. Kan fås under speciella förhållande (Multipack, leveransdatum, pris...).</i>

05K

Άαάάρεά:

Ααίίυε εααετα ηί ααδαεο ίαδα=αίυ ααίανίυα =αηαε αεγ χίεταεεείίτατ ααδαααα 05K COMPRESSOR εηί ίαίεε CARRIER TRANSICOLD. Υοίη ααδααα ίδεαίααί=αί αεγ ίταααδααίεγ οαί ίαδαοοδύ α εοαίαα ηδααίεα ε ίαεύα αδοαίεετα.

Ίταδταίυε ίαδα=αίυ ααίανίυα =αηαε αεγ γοεα οαίτα ίααίαεονγ α ηίταααηαοαοαεα εααετααα ααίανίυα =αηαε.

Είηηοοεοεε ίτ αεααα:

Αηά αεααα ε ααίηηηη τοίηηεαεείίτ ααίανίυα =αηαε αίεαίυ ηίααδαααα :

η ηαδεείυε ίηί αδ ααδαααα.

η ίηί αδ ααίανίε =αηε ίη εααεταα .

η ίαεί αίτααεα ααίανίε =αηε εαε α εααεταα.

η οδααααί ία είεε=αηαί.

Ίαίδααεγεαα ηηη ίαδαίεηεγ ίη ααίανίυα =αηογί ίη ηεααοααί ο ααδαηα ηίταααηαοαεε η Ααεεί ί αηοίταοτααεαί.

Αύ ίαοίαεοαηύ α:	Ααδταί(Αίηηοί=ίίε/ααίααίίε) Αοδεεά-Αεεαίταί Αίηηοεά C.T.E.	Αί αδεεά (Ναααδταίε/Οαίηοδαεείίε/αείίε) N.A.O.
Ίαίδααεγεαα ααεε αεααα:	CARRIER TRANSICOLD EUROPE 10, Boulevard de l'Oise F-95031 CERGY-PONTOISE CEDEX Phone : (33).1.34.43.48.00 Fax : (33).1.34.43.48.48	CARRIER TRANSICOLD Division Replacement Components Group TR-20 P.O. Box 4805, Syracuse, NY 13221 or Fax to : (315) 432.3778

Ίαυεα οεααίεγ:

Αεγ ίηηεα ίηί αδα είηεδαοίε αααεε, ίηδαααεεα αδοίίη, α εηοηδτε ίηα ίαοίαεονγ, α ίαεααεαίεε ίαεεαα ίααίηη ηοδαίεο.

Αεγ εεαηηεεαοεε αααεε α ααίηη εααεταα εηίηεααοαηη ηεααοααεα ηεδααίεγ.

A/R	Ίη ίαδα ίαταοταεί ίηηε.	NSS	τααεείίτ ία ίηηααεγαονγ – αεααααεαα οαε, α εηοηδτε αοταε ααίταγ αααεε.
NLO	Αίεαα ία ίηηααεγαονγ.	PL	Ίδεταδααεαα ηαί ηηογδαεείίτ.
NS	Ία ίηεααίτ ία δεηοίεα.	SST	Ίαδαααααααηηη ηααεη ηαδεε 300, αηεε ία οεααίτ αδοαία.
NSA	Ίοαε ία ίηηααεγαονγ – αεαγαααεαα τααεείίτ εηί ίηηαοα, ίαδα=εηεαίίυα ίεαα.	SV - SK	Νοοοεεη SV- SK τοίηηεονγ ε δαί εηί ίεαεαί.
NSI	αδ ία ηεεααα – ίηεαδ αααη αηηααεαίτ ίη ηηαίηη ο αεααα.	PL*	Ίδεταδααεαα ηαί ηηογδαεείίτ. Ίηεαδ αααη αεαααίτ ία ηηηααο οηεταεγο (είεε=αηαί, ηδτεε ίηηααεε, οαίυ...)

05K

ITEM	PART NO.	DESCRIPTION	QTY
1. TOOLS /OILS / FITTINGS			
NS	07-00219-00	Wrench, Compressor Sight Glass	
NS	07-00223-00	Pliers, Compressor Unloader Ring	
NS	07-00240-01	Wrench, Spanner (for Housing Mounted Clutch)	
NS	07-00241-00	Rotor Installation Tool (for Housing Mounted Clutch)	
NS	07-00242-01	Bearing Retaining Nut Socket (3.5") (for Housing Mounted Clutch)	
NS	07-00242-02	Bearing Retaining Nut Socket (3") (for Housing Mounted Clutch)	
NS	07-00260-00	Acid Test Kit, Mineral oils	
NS	07-00337-00	Acid Test Kit, POE oils	
NS	07-00265-01	Totaltest Kit	
NS	07-00266-00	Replacement Tubes for Totaltest Kit	
NS	58-04165-00	Filter, Felt (Suction Sock for System Clean Up)	
NS	07-00275-00	Oil, Compressor – for "R-12, R-22 & R-502" refrigerant (1 gallon)	
NS	07-00317-00	Oil, Compressor POE – for "R-134a & 404A" refrigerant (1 gallon)	
NS	07-00316-00	Meter, Refractometer for compressor oil	
NS	17-55013-00	Kit, Unloader Valve Blank-off plate (hot gas by pass)	
NS	17-21056-00	Kit, Unloader Valve Blank-off plate (suction cut out)	
NS	17-13008-00	Kit, Service Valve Pad Blank off 2 bolt 1-5/8 C/L	
NS	17-13004-00	Kit, Service Valve Pad Blank off 2 bolt 1-3/4 C/L	
NS	58-00869-00	Filter, Felt (Suction Sock for System Clean Up)	
NS	17-13010-00	Access Port W/Shrader, Male 1/8 NPT X Male 1/4 Flare Access Port	
NS	06DA403844	Access Port W/Shrader Male 1/4 NPT X Male 1/4 Flare Access Port	
NS	OTBO889	Access Port W/Shrader Male 7/16-20 O-Ring X Male 1/4 Flare Access Port	
NS	DD19CA061	CAP, 1/4 FLARE	
NS	07-00319-00	Bushing, Male 1/4 NPT X Female 7/16 O-Ring	
NS	40-00528-02	Bushing, Male 7/16-20 O-Ring X Female 1/4 NPT	
NS	40-00528-00	Bushing, Male 9/16-18 O-Ring X Female 1/4 NPT	
NS	40-00121-01	Bushing, 1/4 NPT x 1/8 NPT	
NS	40-00129-02	Elbow, Street 90 degree 1/4 MPT x 1/4 FPT	
NS	40-00102-03	Elbow, 1/4 Flare x 1/8 NPT	
NS	40-01166-00	Elbow, 90 degree Male 9/16-18 O-Ring X Female 1/4 NPT	
NS	40-01166-01	Elbow, 90 degree Male 7/16-20 O-Ring X Female 1/4 NPT	
NS	17-44037-00	Plug, 7/16-20 O-Ring	
NS	17-44706-00	Plug, 9/16-18 O-Ring	
NS	79-00965-00	Tee, Snubber 1/8 x 1/8 x 1/8	

05K

2. GASKET SET

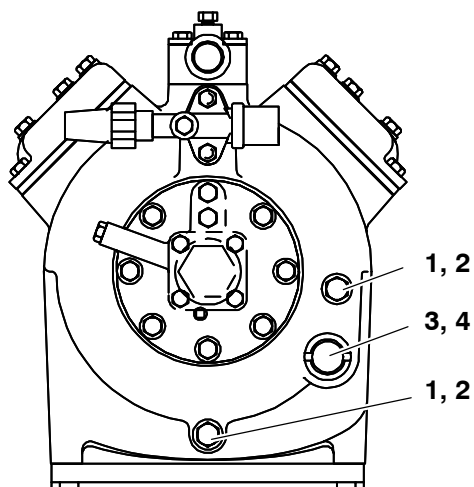
NOTE: REFER TO APPROPRIATE SECTION FOR ILLUSTRATION

SECTION	ITEM	PART NO.	DESCRIPTION	QTY
NS	NS	17-44707-00	Gasket Set – Includes:	1
3.	4	17-44021-00	Gasket, Sight Glass	1
5.	10	17-10811-05	Gasket, Suction Service Valve	1
5.	6	17-21003-00	Gasket, Discharge Service Valve	1
9.	7	17-44022-00	Gasket, Oil Pump Bearing Head	1
10.	6	17-40104-07	Gasket, Unloader Valve	1
8.	11	17-44123-00	Gasket, Center Cylinder Head	2
8.	12	17-44124-00	Gasket, Side Cylinder Head (No Unloader)	1
8.	12B	17-44126-00	Gasket, Side Cylinder Head (Hot Gas Bypass Unloader)	1
7.	6	17-44713-00	Gasket, Seal Plate (Shaft)	1
8.	6	17-55002-00	Gasket, Valve Plate	2
12.	6	17-44712-00	O-Ring	1
12.	1	17-44023-00	Gasket, Front Cover 2 Cylinder	1
12.	1	17-44024-00	Gasket, Front Cover 4 Cylinder	1

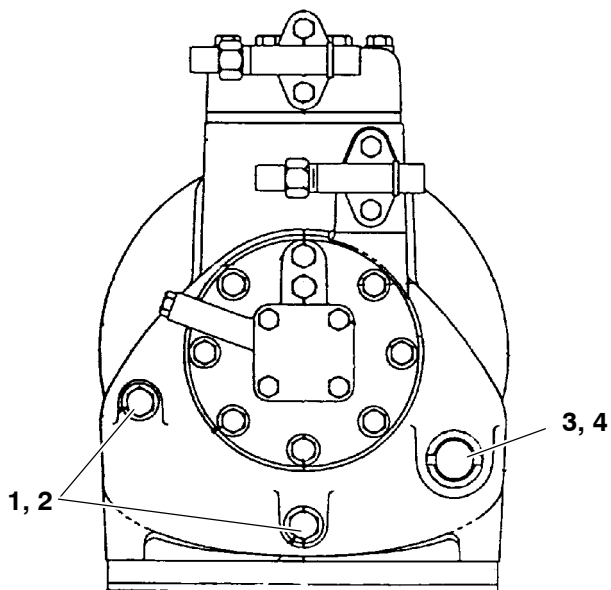
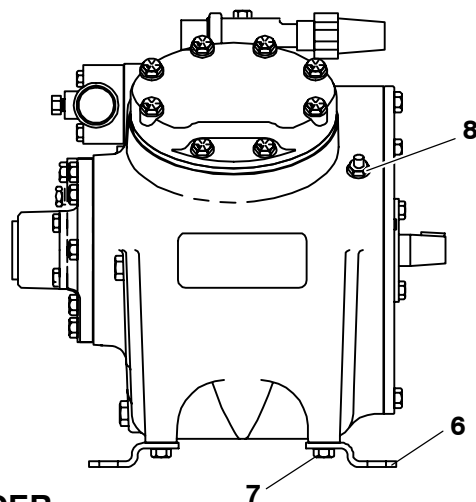
05K

ITEM	PART NO.	DESCRIPTION	QTY
------	----------	-------------	-----

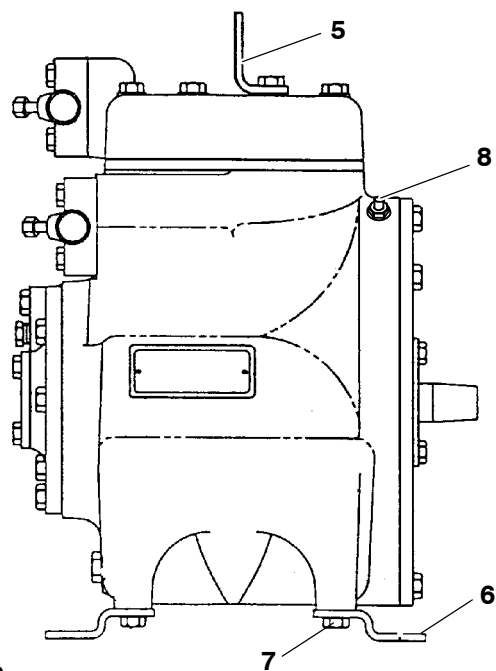
3. COMPRESSORS



4 CYLINDER



2 CYLINDER



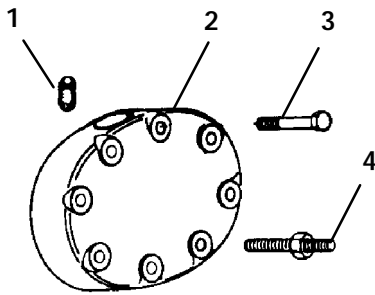
1	17-44037-00	Plug, O-Ring (7/16-20) – Includes:	3
2	42-00243-07	O-Ring	1
1	17-44706-00	Plug, O-Ring (9/16-18) – Includes:	3
2	42-00243-05	O-Ring	1
3	17-10218-00	Sight Glass	1
4	17-44021-00	Gasket, Sight Glass	1
5	17-44701-00	Lug, Lifting – 2 Cylinder	1
NS	17-44726-00	Lug, Lifting – 4 Cylinder	1
6	17-40036-00	Foot	2
7	PL	Capscrew, Hex Head 1/2-13 x 1" lg	4
8	O6DA403-844	Valve, Schrader (1/4 npt x 1/4 Flare)	1
8	OTB0889	Valve, Schrader (7/16 -20 x 1/4 Flare)	1
NS	DD-19CA061	Cap, Knurled for 1/4" flare	1

05K

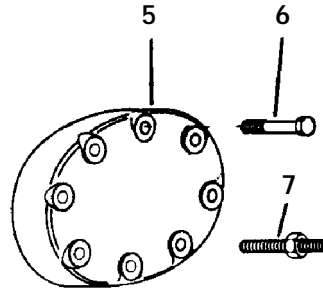
ITEM	PART NO.	DESCRIPTION	QTY
------	----------	-------------	-----

4. CYLINDER HEAD (4 CYLINDER)

STANDARD HEADS

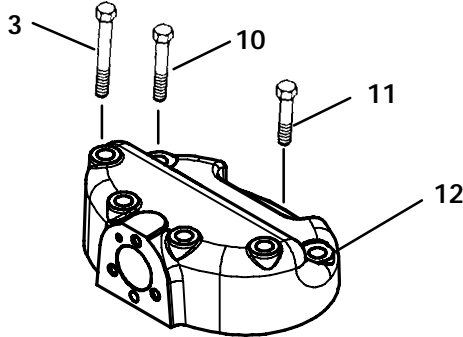


WITH UNLOADER

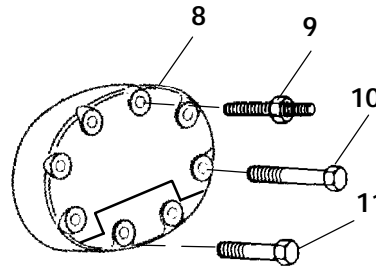


NO UNLOADER

SHAVED HEADS



WITH UNLOADER



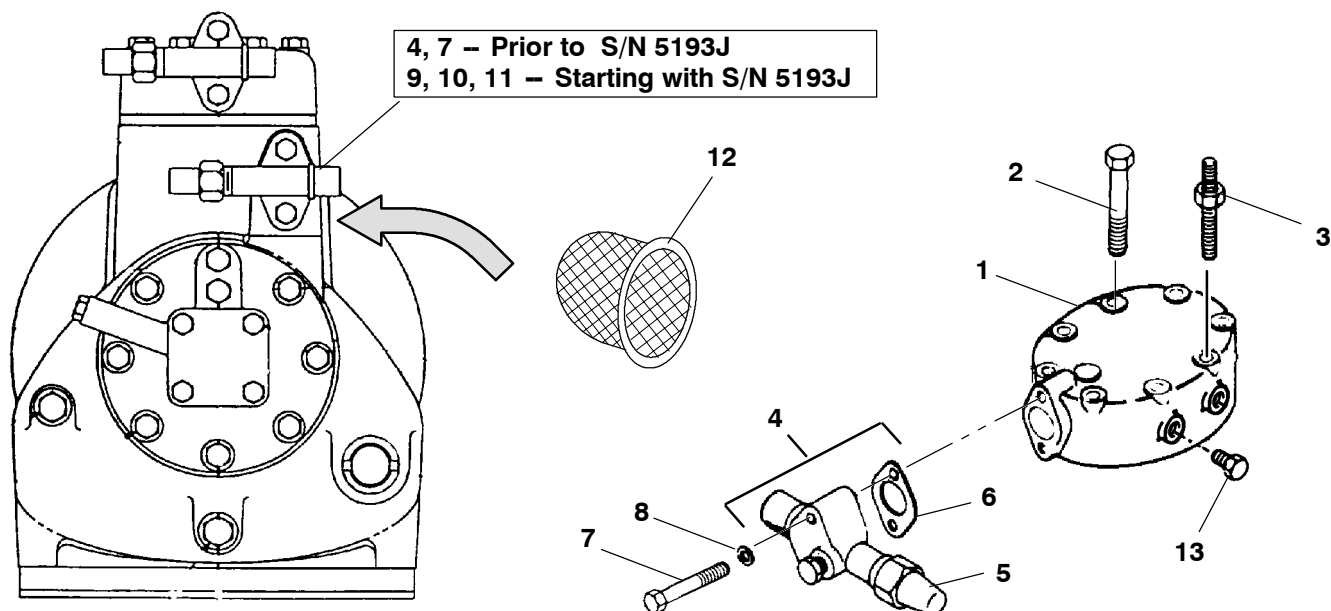
NO UNLOADER

1	17-40108-00	Strainer	1
2	17-21041-00	Cylinder Head (Standard -- Suction Cutoff Unloader)	1
2	17-40104-05	Cylinder Head (Standard -- Hot Gas Bypass Unloader)	1
3	17-40018-05	Capscrew, Hex Head 3/8-16 x 3l lg -- SAE Grade 8	A/R
4	17-44017-01	Stud, 3/8-16 x 3-3/4l lg	A/R
5	17-44731-00	Cylinder Head (Standard -- No Unloader)	1
6	17-44117-00	Capscrew, Hex Head, 3/8-16 x 2-1/4l lg -- SAE Grade 8	A/R
7	17-57010-00	Stud, 3/8-16 x 2-1/2l lg	A/R
8	17-21040-00	Cylinder Head (Shaved -- No Unloader)	A/R
9	17-44732-00	Stud, 3/8-16 x 2 lg	A/R
10	17-40034-05	Capscrew, Hex Head 3/8-16 x 2.00l lg -- SAE Grade 8	A/R
11	17-40037-05	Capscrew, Hex Head 3/8-16 x 1.00l lg -- SAE Grade 8	A/R
12	17-44084-00	Cylinder head (Shaved -- Hot Gas Bypass Unloader)	A/R

05K

ITEM	PART NO.	DESCRIPTION	QTY
------	----------	-------------	-----

5. CYLINDER HEAD AND SERVICE VALVES (2 CYLINDER)

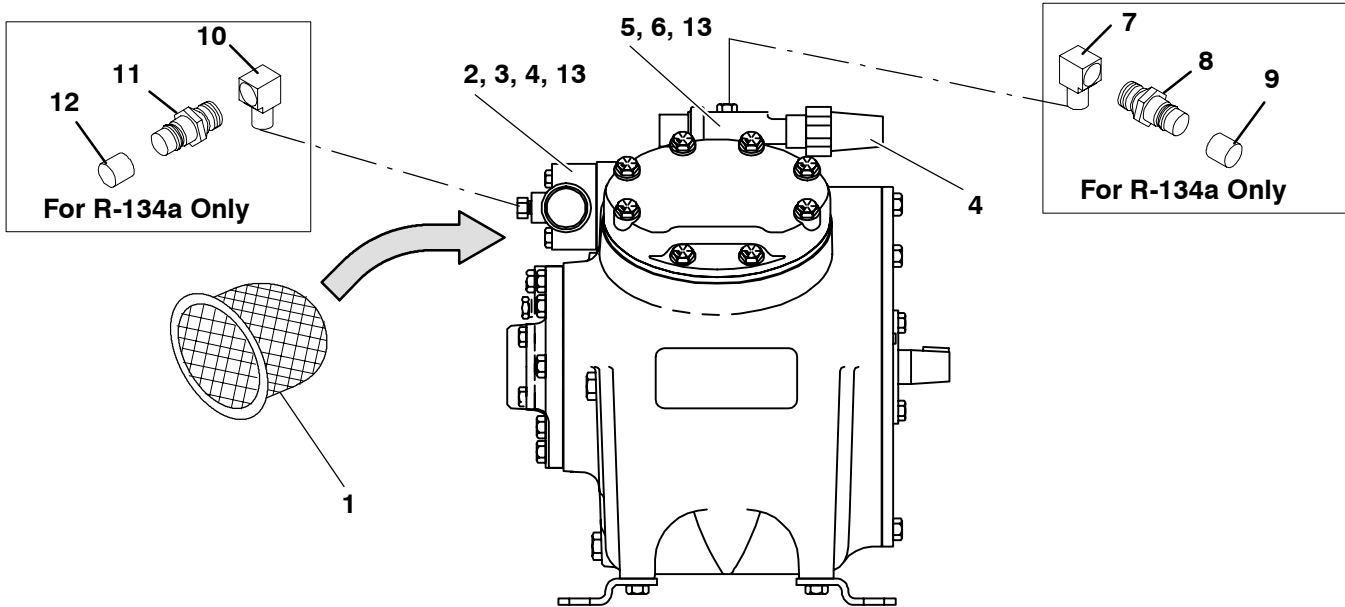


1	17-44700-00	Cylinder Head – Center Bank	1
2	17-40018-05	Capscrew, Hex Head 3/8-16 x 3.00" lg – SAE Grade 8	6
3	17-44733-00	Stud, 3/8-16 x 3 lg	2
4	14-01042-01	Valve, Discharge Service (7/8 OD) – Includes:	1
4	14-01042-05	Valve, Discharge Service (3/4 OD) – Includes:	1
5	17-10812-00	Cap, Service Valve (Plastic) – Includes:	1
6	17-21003-00	Gasket, Service Valve	1
5	17-10806-10	Cap, Service Valve (Brass)	1
7	17-13002-00	Capscrew, Hex Head 5/16-18 x 1.25" lg – SAE Grade 8	2
8	17-40013-00	Gasket, Capscrew (5/16)	2
9	14-01042-04	Valve, Suction Service 7/8 OD – Includes:	1
10	17-10811-05	Gasket, Service Valve	1
5	17-10812-00	Cap, Service Valve (Plastic)	1
11	17-57019-05	Capscrew, Hex Head 5/16-18 x 1.75" lg – SAE Grade 8	2
12	17-44716-00	Strainer, Suction (Starting with S/N 5193J_____)	1
13	PL	Pipe Plug 1/4-18 npt	2
NS	17-13022-00	Packing, Service Valve Stem	1

05K

ITEM	PART NO.	DESCRIPTION	QTY
------	----------	-------------	-----

6. SERVICE VALVES (4 CYLINDER)

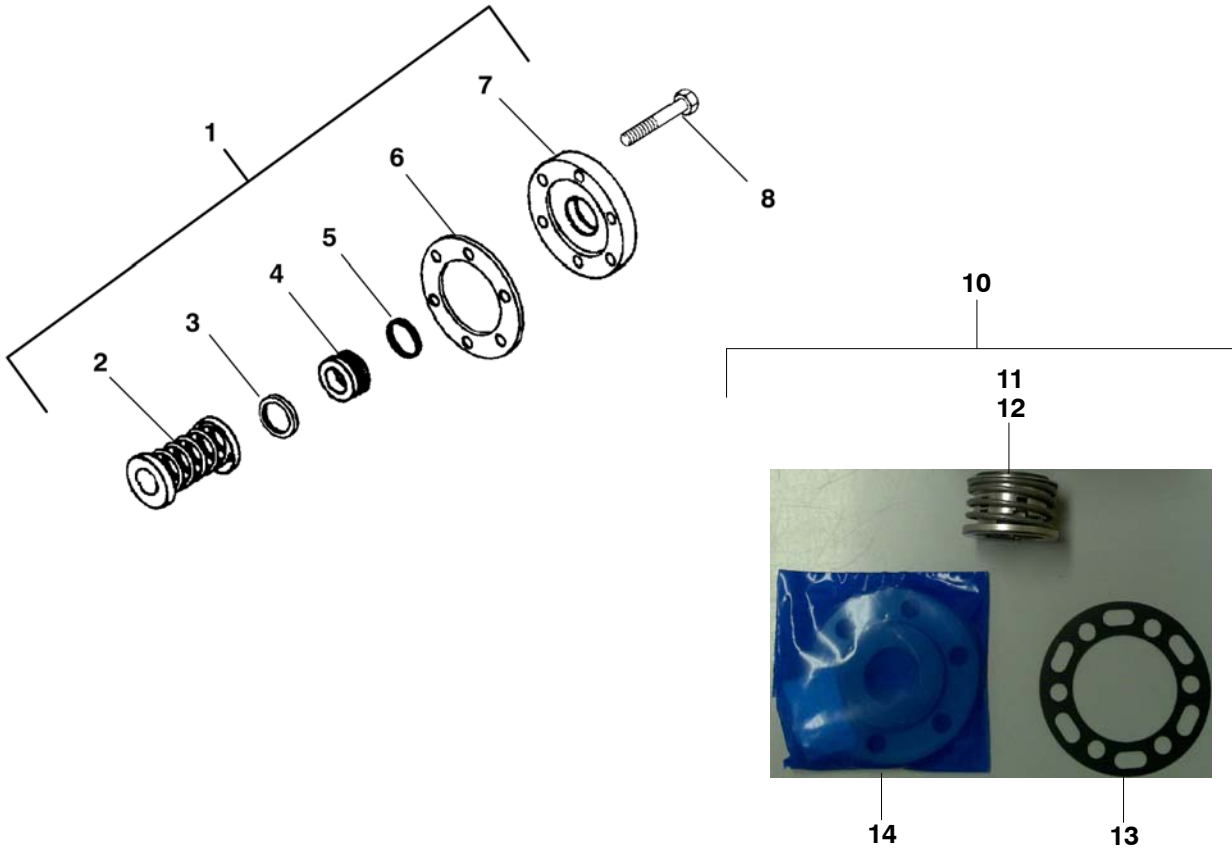


1	17-44716-00	Strainer, Suction	1
2	14-01042-04	Valve, Suction Service 7/8" ODS – Includes:	1
2	14-01042-03	Valve, Suction Service 1-1/8" ODS – Includes:	1
3	17-10811-05	Gasket, Service Valve	1
4	17-10812-00	Cap, Service Valve (Plastic)	1
5	17-13000-01	Valve, Discharge Service 3/4" ODS – Includes:	1
5	14-01042-01	Valve, Discharge Service 7/8" ODS – Includes:	1
6	17-21003-00	Gasket, Service Valve	1
4	17-10812-00	Cap, Service Valve (Plastic)	1
7	40-00524-01	Elbow, 1/8 NPTF x M15 – Brass	1
8	40-00520-01	Coupling, M15 – Brass – Includes:	1
9	40-00520-03	Cap, Service Port	1
10	40-00524-00	Elbow, 1/4 NPTF x M13 – Brass	1
11	40-00520-00	Coupling, M13 – Brass – Includes:	1
12	40-00520-02	Cap, Service Port	1
13	17-40012-00	Capscrew, Hex Head 5/16-18 x 2 lg – SAE Grade 8	2

05K

ITEM	PART NO.	DESCRIPTION	QTY
------	----------	-------------	-----

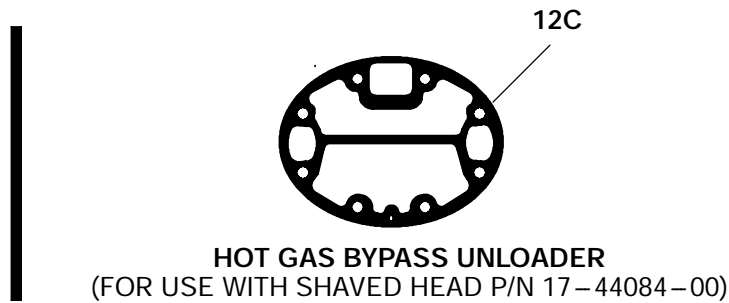
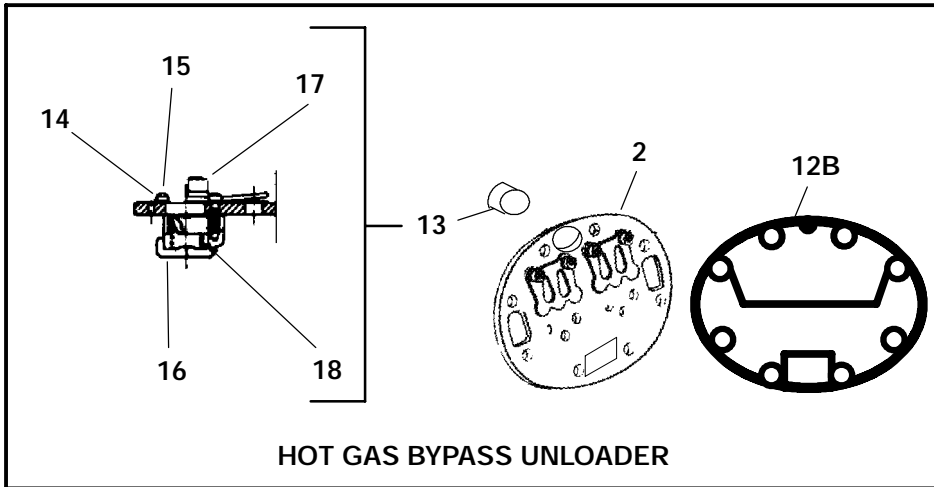
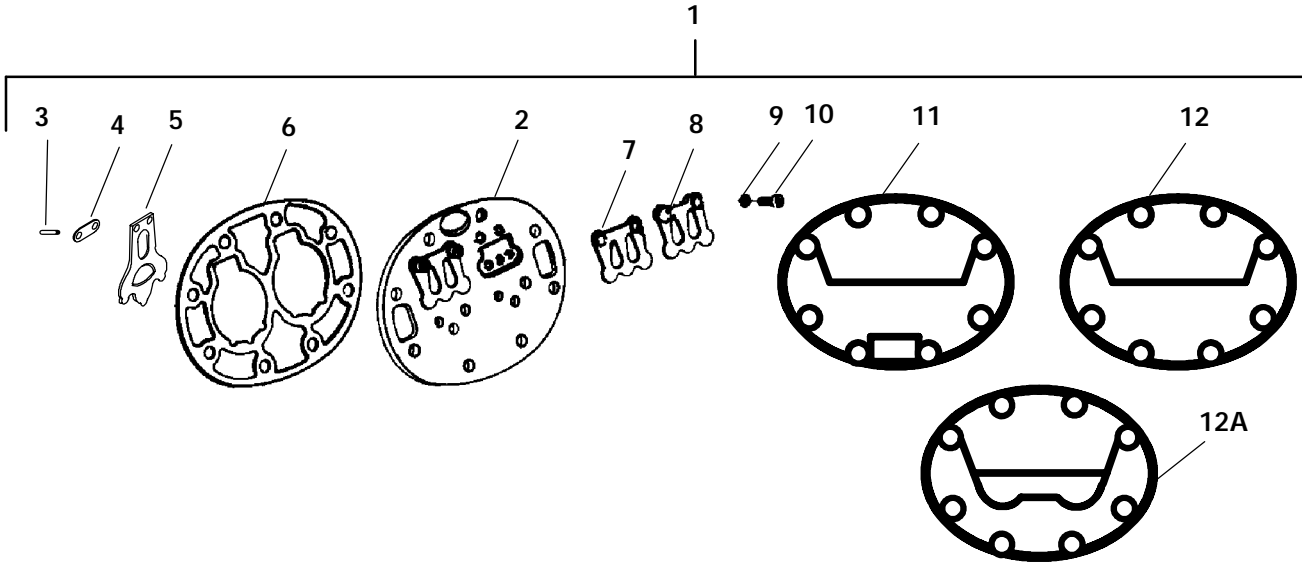
7. SHAFT SEAL



1	17-44740-00	Seal Assembly, Shaft 05K4 For Maxima Range & Supra 850 (See SB 35/11 PROD) - Includes:	1
2	NSS	Seal, Shaft	1
3	17-56027-00	Ring, Carbon	1
4	NSS	Ring, Wear (Silicon Carbide)	1
5	KK-71GW-015	O-Ring	1
6	17-44713-00	Gasket, Seal Plate (Shaft)	1
7	NSS	Plate, Seal (shaft)	1
NS	17-10301-10	Felt Ring	1
8	17-40077-05	Screw, Hex Head 5/16-18 X 0.75" lg - SAE Grade8	6
10	17-44705-00	Seal Assembly, Shaft 05K2/05K4 For Supra range except 850 (See SB 35/11 PROD) - Includes:	1
NS	NSS	Bellows assy	1
11	NSS	Seal, Shaft	1
12	17-56027-00	Ring, Carbon	1
13	17-44713-00	Gasket, Plate Assy	1
14	NSS	Plate Assy, Shaft Seal Cover	1

05K

8. VALVE PLATE ASSEMBLY



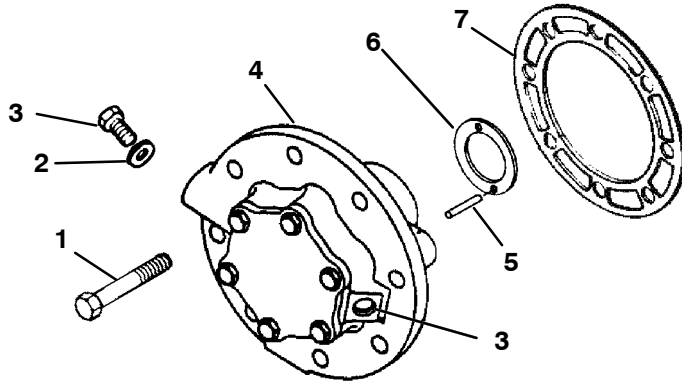
05K

ITEM	PART NO.	DESCRIPTION	QTY
8. VALVE PLATE ASSEMBLY			
1*	17-44104-00	Valve Plate (Canted Narrow Seat, Side Bank with hot gas bypass unloader) – Includes:	1
1*	17-44105-00	Valve Plate (Canted Narrow Seat, Center or Side with suction cutoff unloader or No unloader) – Includes:	1
1*	17-44106-00	Valve Plate (Flat, Side Bank with hot gas bypass unloader) – Includes:	1
1*	17-44107-00	Valve Plate (Flat, Center & Side with suction cutoff unloader) – Includes:	1
1*	17-44099-00	Valve Plate (Flat, Side Bank with No Unloader) – Includes:	1
2	NSS	Valve Plate	1
3	17-40057-00	Dowel, Pin Suction Valve	4
4	17-40083-00	Spring, Suction Valve Position	2
5	17-44111-00	Valve, Suction (0.018) -- 05G and 05K	2
6	17-44007-06	Gasket, Valve Plate (05G)	1
6	17-55002-00	Gasket, Valve Plate (05K)	1
7	17-40086-00	Valve, Discharge	2
8	17-44160-00	Stop, Discharge Valve	2
9	17-10715-00	Lockwasher, 1/4	4
10	17-44113-00	Capscrew, Hex Head, 1/4-28 x 3/8l lg	4
11	17-44123-00	Gasket, Center Cylinder Head	1
12	17-44124-00	Gasket, Side Cylinder Head (No Unloader)	1
12A	17-44125-00	Gasket, Side Cylinder Head (Suction Cutoff Unloader)	1
12B	17-44126-00	Gasket, Side Cylinder Head (Standard Head, Hot Gas Bypass)	1
12C	17-44761-00	Gasket, Side Cylinder Head (Shaved Head, Hot Gas Bypass)	1
13	17-55012-00	Unloader Check Valve (Hot Gas Bypass Unloader) – Includes:	1
14	NSS	Lockwasher, #6	2
15	NSS	Screw, Round Phillips Head, #6-32 x 1/2l lg	2
16	NSS	Body Check Valve	1
17	17-40104-08	Piston, Check Valve	1
18	17-40104-09	Spring, Check Valve	1

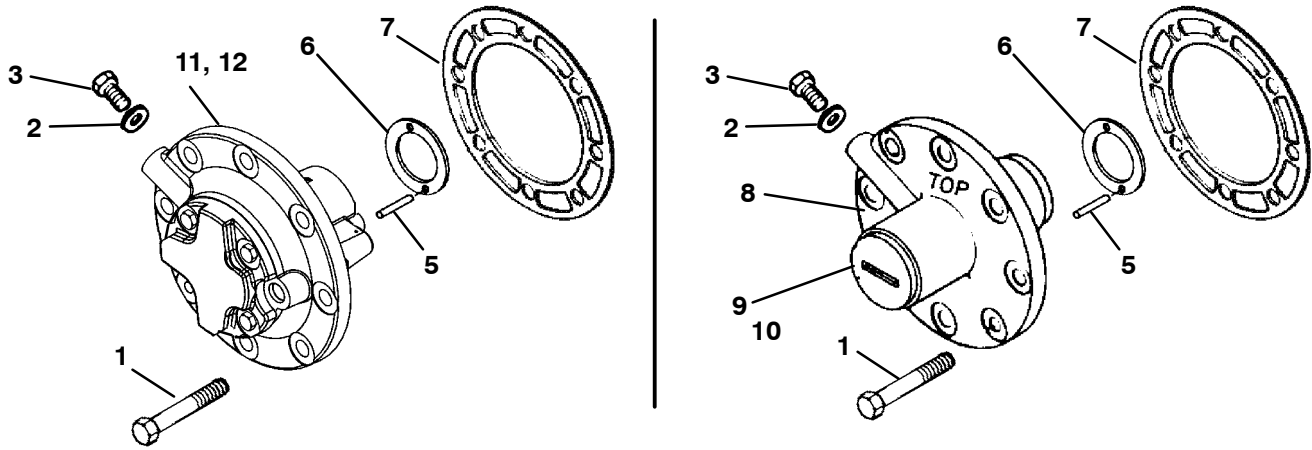
*Canted Valve Plates are for Refrigeration use. Flat Valve Plates are for Air Conditioning use.

05K

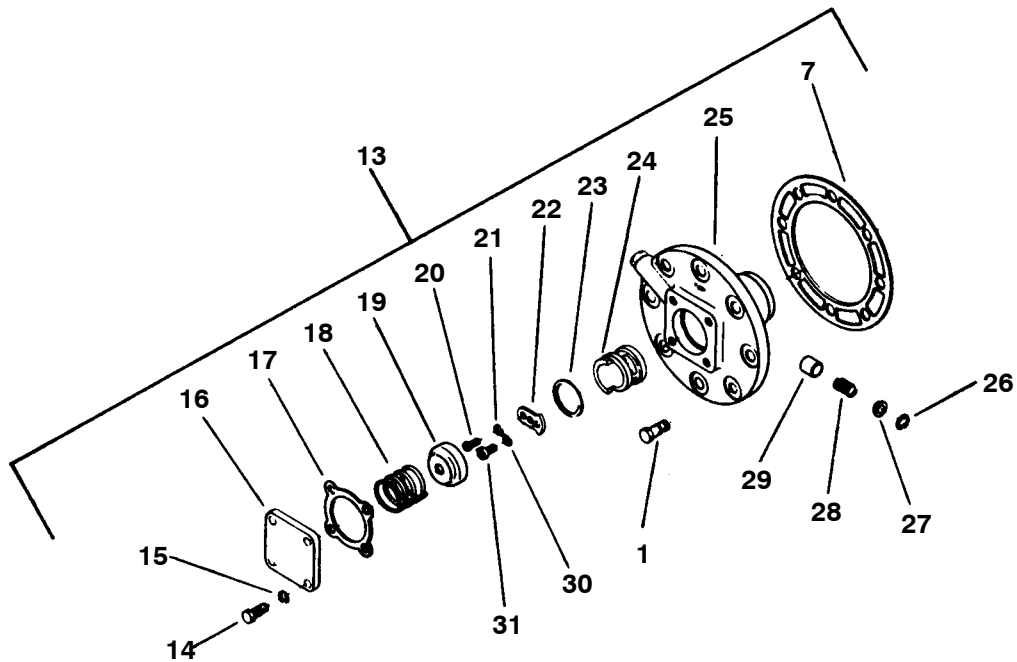
9. BEARING HEAD AND OIL PUMP



UNIVERSAL GEAR PUMP



GEAR PUMPS



VANE PUMP

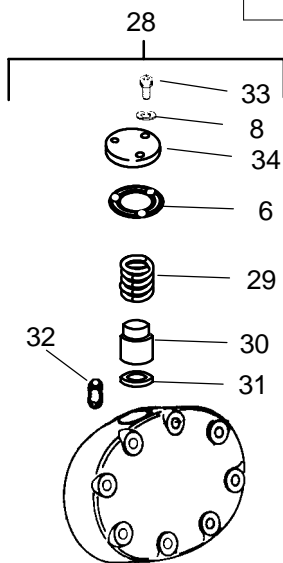
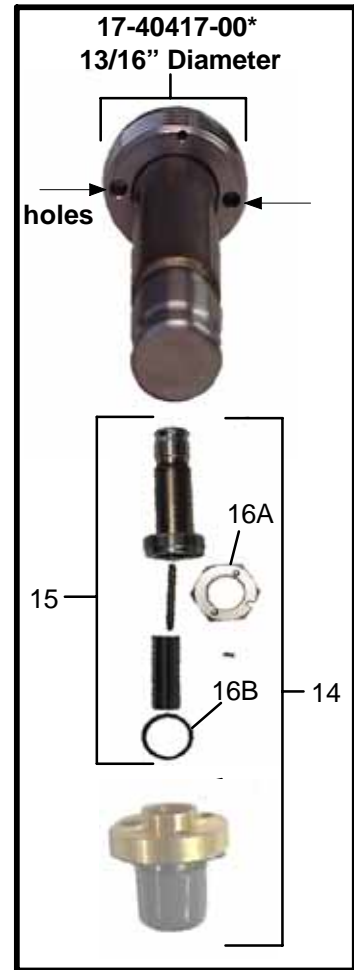
05K

ITEM	PART NO.	DESCRIPTION	QTY
9. BEARING HEAD AND OIL PUMP			
1	17-10308-00	Capscrew, Hex Head, 3/8-16 x 1-1/4" lg – SAE Grade 5	8
2	17-40019-00	Washer, Seal	1
2	42-00243-07	O-Ring, for 7/16-20 straight thread fittings	1
3	PL	Capscrew, 3/8-16 X3/4" lg	1
3	17-44037-00	Plug, with O-Ring 7/16-20	1
4	17-44137-00	Oil Pump and Bearing Head Assembly (Universal Gear Pump)	1
NS	17-44139-00	O-Ring, Pump cover plate	1
5	17-40204-00	Pin Roll, 1/8 dia X 1/2" lg	2
6	17-55009-01	Thrustwasher, Pump End	1
7	17-40078-05	Gasket, Bearing Head (Fiber)	1
7	17-44022-00	Gasket, Bearing Head (Metal)	1
8	SEE NOTE	Oil Pump and Bearing Head Assembly (Gear Pump) – Includes:	1
9	17-44033-01	Cover Assembly, Screw – Includes:	1
10	17-44033-02	Gasket, O-Ring	1
11	SEE NOTE	Oil Pump and Bearing Head (Low Profile Gear Pump) – Includes:	1
12	42-00045-01	O-Ring	1
13	17-44734-00	Oil Pump and Bearing Head Assembly (Vane Pump) – Includes:	1
7	17-40078-05	Gasket, Bearing Head	1
14	17-40077-05	Capscrew, Hex Head, 5/16-18 x 3/4" lg – SAE Grade 8	4
15	17-40013-00	Gasket, Capscrew, 5/16	4
16	17-40076-00	Cover, Oil Pump	1
17	17-40075-05	Gasket, Oil Pump Cover	1
18	17-40069-00	Spring, Oil Feed Vane	1
19	17-40070-00	Guide, Oil Feed Vane	1
20	17-40072-00	Capscrew, Socket Head, #10-32 x 1/2" lg – SAE Grade B7	1
21	17-40073-00	Lockwasher, #10	1
22	17-44710-00	Drive Segment, Oil Pump	1
23	17-40068-00	Retaining Ring, Rotor	1
24	17-40067-00	Pump, Rotor	1
25	NSS	Head (Includes Bearing)	1
26	17-40066-00	Ring, Plunger Retaining	2
27	17-40065-00	Guide Plunger Vane Spring	2
28	17-40064-00	Spring Plunger	2
29	17-40063-00	Vane, Pump	2
30	17-10715-00	Lockwasher, 1/4	1
31	17-40074-01	Capscrew, Socket Head, 1/4-28 x 5/8" lg – SAE Grade B7	1

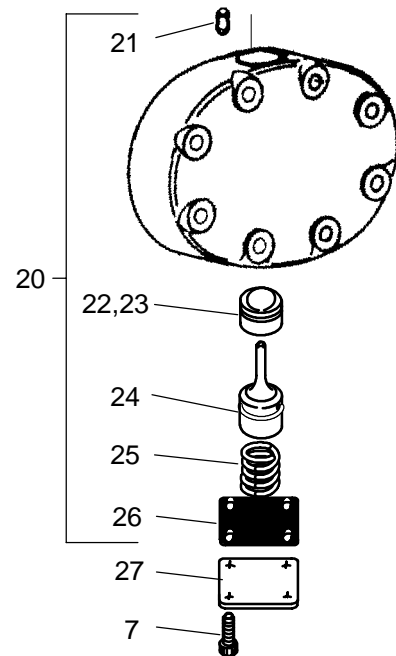
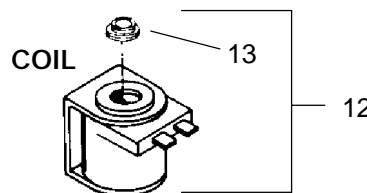
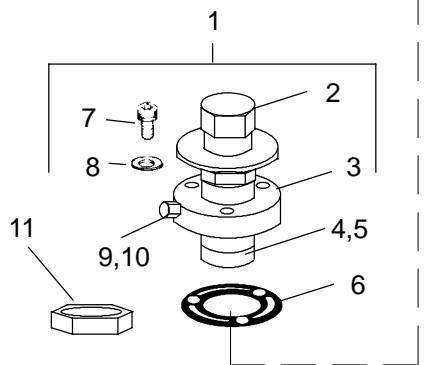
NOTE: 17-44033-10 and 17-44714-00 Oil Pump and Bearing Head Assemblies (Gear Pump) are **No Longer Offered use Item 4**

05K

10. UNLOADERS



PLUG -- HOT GAS BYPASS



*** NOTE:** If Unloader 17-40415-00 OR 17-40407-20 needs stem repair, Unloader 17-40417-00 is to be substituted, entirely.
17-40417-00 Replaces all previous unloaders.

05K

10. UNLOADERS

Item	Part Number	Description	Qty
1	17-55018-01	Valve Assembly (Pressure) - Includes:	A/R
2	NSS	Power Assembly, Unloader (Suction Pressure Activated)	1
3	NSS	Body Assembly, Valve	1
4	17-40409-00	Piston (For Hot Gas Bypass Unloaders) - Includes:	1
5	17-55010-00	Ring, Piston	1
6	17-40104-07	Gasket, Unloader Valve	1
7	17-40111-00	Screw, Socket Head, 1/4-28 x 3/4 Inch Long	1
8	17-40104-20	Gasket, Socket Head Screw, 1/4 Inch	1
9	17-55028-00	Cap, Adjustment Screw	1
10	42-50019-00	O-Ring, Adjustment Screw Cap	1
11	34-01139-00	Nut, Unloader Adjuster Lock	1
12	22-02567-00	Coil, Valve, 12 VDC with Spade Terminal - Includes:	A/R
	14-00143-07	Coil, Valve, 12 VDC with 6 inch wire leads - Includes:	A/R
	22-50030-00	Coil, Valve, 24 VDC with 42 inch wire leads - Includes:	A/R
	22-02567-01	Coil, Valve, 24 VAC with Spade Terminal - Includes:	A/R
	16-00149-00	Coil, Valve, 115 VAC with 42 inch wire leads - Includes:	A/R
	17-10829-00	Coil, Valve, 230 VAC with 42 inch wire leads - Includes:	A/R
13	17-40408-02	Cap, Snap	1
14	17-40417-00	Valve Assembly (Electric) - Includes:	A/R
3	NSS	Body Assembly, Valve	1
4	17-40409-00	Piston (For Hot Gas Bypass Unloaders) - Includes:	1
5	17-55010-00	Ring, Piston	1
6	17-40104-07	Gasket, Unloader Valve	1
7	17-40111-00	Screw, Socket Head, 1/4-28 x 3/4 Inch Long	1
8	17-40104-20	Gasket, Socket Head Screw, 1/4 Inch	1
15	17-40418-00	Kit, Valve Stem Repair (For 17-40417-00) - Includes:	1
16A	NSS	Tool, Installation Remover (13/16 Inch Nut)	1
16B	42-00243-03	O-Ring	1
17	16-00143-01	Kit, Valve Stem Repair (For 17-40407-20- NLO) - Includes:	1
18	NSS	Tool, Installation Remover (1 Inch Nut)	1
19	17-55022-00	O-Ring	1
20	17-21055-00	Kit, Repair (For Suction Cutoff Unloaders) - Includes:	2
21	17-40108-00	Strainer	1
22	17-21047-00	Ring, Piston	1
23	NSS	Piston	1
24	NSS	Body, Valve	1
25	17-21044-00	Spring, Compression	1
26	17-21046-00	Gasket, Valve Cover	1
27	17-21045-00	Cover, Valve	1
7	17-40111-00	Screw, Socket Head, 1/4-28 x 3/4 Inch Long	4
28	17-55013-00	Kit, Plug (Hot Gas Bypass To Fully Loaded) - Includes:	A/R
29	NSS	Spring	1
30	NSS	Plug	1
31	17-55014-00	Ring, Seat	1
6	17-40104-07	Gasket, Unloader Valve	1
8	17-40104-20	Gasket, Socket Head Screw, 1/4 Inch	3
32	17-40108-00	Strainer	1
33	17-10721-00	Capscrew, Socket 1/4-28 X 1.00" Long	3
34	NSS	Plate, cover	1

**NOTE: Unloader Assemblies 17--40407--20 and 17--404015 are no longer offered.
Use Unloader Assembly 17--40417--00.**

05K

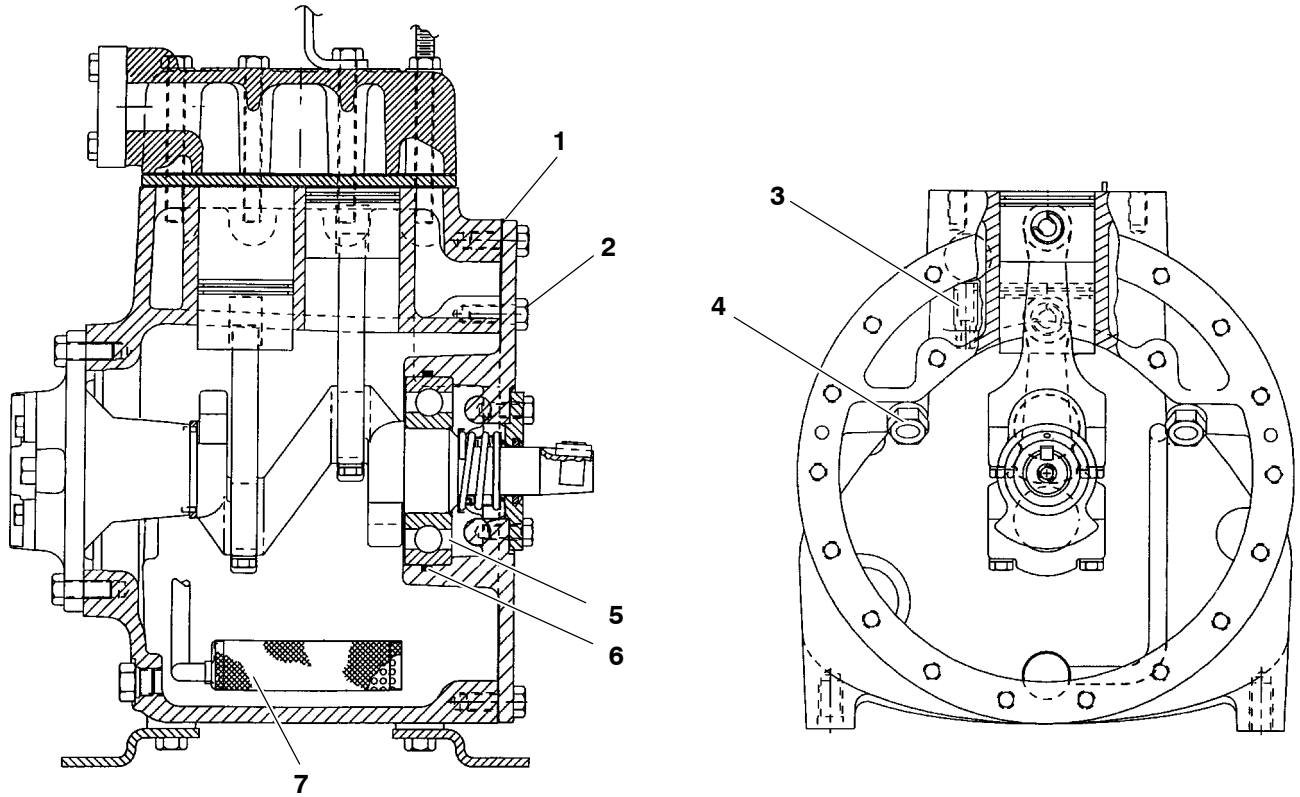
ITEM	PART NO.	DESCRIPTION	QTY
11. CRANKSHAFT, ROD AND PISTON			
Contoured Head Pistons are for Refrigeration use. Flat Top Pistons are for Air Conditioning use.			
1	17-44715-00	Piston & Pin (Standard – Flat Top) – Includes:	A/R
1	17-44715-02	Piston & Pin (.020 Over – Flat Top) – Includes:	A/R
*1A	17-44727-00	Piston & Pin (Standard–Contoured Head) – Includes:	A/R
*1A	17-44727-02	Piston & Pin (.020 Over–Contoured Head) – Includes:	A/R
2	17-44703-00	Retainer, Piston Pin	1
3	17-44702-00	Pin, Piston	1
4	NSS	Piston	1
5	17-40055-00	Ring, Compression (Standard)	A/R
5	17-55025-00	Ring, Compression (.020" Oversize)	A/R
6	17-44719-00	Key, Crankshaft	1
7	17-44704-00	Connecting Rod & Cap (2 Cylinder Standard) – Includes:	A/R
7	17-40056-02	Connecting Rod & Cap (4 Cylinder Standard) – Includes:	4
7	17-55023-00	Connecting Rod & Cap (4 Cylinder .010) – Includes:	A/R
NS	17-40057-00	Pin, Dowel	2
8	17-55008-00	Capscrew (Special)	2
9	17-44728-01	Crankshaft (2 Cylinder – Vane Pump)	1
9	17-44724-00	Crankshaft (2 Cylinder – Gear & Low Profile Pumps)	1
9	17-44729-10	Crankshaft (4 Cylinder – Vane Pump)	1
9	17-44725-00	Crankshaft (4 Cylinder – Gear & Low Profile Pumps)	1
10	17-55009-01	Thrustwasher, Pump End	1

* For Refrigeration Use Only

05K

ITEM	PART NO.	DESCRIPTION	QTY
------	----------	-------------	-----

12. CRANKCASE



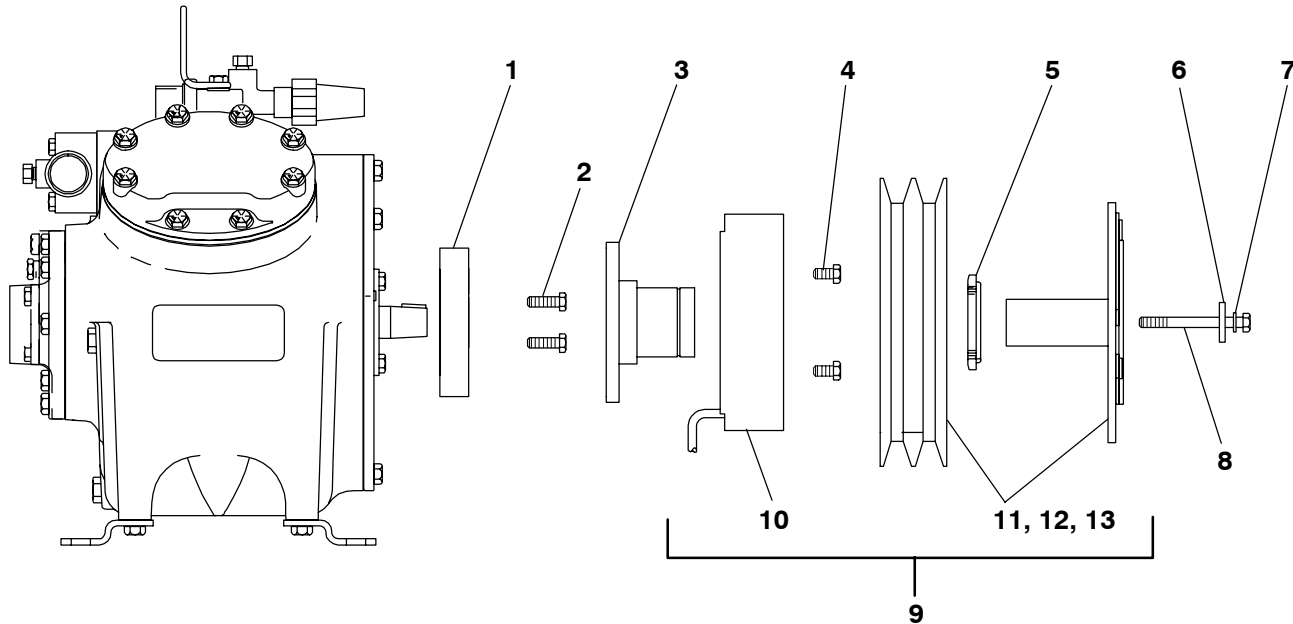
2 CYLINDER SHOWN

1	17-44023-00	Gasket, Front Cover 2 Cylinder	1
1	17-44024-00	Gasket, Front Cover 4 Cylinder	1
2	17-40034-05	Capscrew, Hex Head, 3/8-16 x 1" lg	24
3	17-44723-00	Valve, Oil Relief	1
4	17-40042-00	Valve, Oil Return	2
5	17-44722-00	Bearing, Main Seal End	1
6	17-44712-00	O-Ring	1
7	17-44717-00	Screen, Oil Filter 2 Cylinder	1
7	17-44718-00	Screen, Oil Filter 4 Cylinder	1

05K

ITEM	PART NO.	DESCRIPTION	QTY
------	----------	-------------	-----

13. CLUTCH ASSEMBLY (BUS & RAIL)



1	68PD1-1003	Adapter	1
2	34-00615-08	Capscrew, Hex Head 5/16-18 X 1" lg	4
3	68PD1-1013	Hub, Clutch Mounting	1
4	PL	Capscrew, Hex Head 5/16-18 X 5/8" lg	6
5	34-06083-00	Nut, Lock	1
6	68G2-9082-1	Washer, Special	1
7	PL	Washer, Lock	1
8	PL	Capscrew, Hex Head 5/16-18 X 3 1/4 lg	1
9	50-01122-13	Clutch, Assembly 24 vdc, 2B Grooves – Includes:	1
9	50-01122-15	Clutch, Assembly 12 vdc, 2B Grooves – Includes:	1
9	50-01122-21	Clutch, Assembly 24 vdc, 2B-2A Grooves – Includes:	1
9	50-01122-23	Clutch, Assembly 24 vdc, 2AB-2B Grooves – Includes:	1
10	50-01122-41	Coil, 12 vdc	1
10	50-01122-50	Coil, 24 vdc	1
11	50-01122-92	Rotor, 2B Grooves – Includes:	1
11	50-01122-99	Rotor, 2B-2A Grooves – Includes:	1
11	50-01122-500	Rotor, 2AB-2B Grooves – Includes:	1
12	34-01186-00	Ring, Snap	1
13	04-00130-00	Bearing	1
} WARNER			
9	50-01130-27	Clutch, Assembly 24 vdc, 2B-2A Grooves – Includes:	1
10	50-50040-00	Coil, 24 vdc	1
12	50-50040-05	Ring, Snap	1
13	50-50040-04	Bearing	1
} LINNIG			

14. PRESSURE SWITCHES (BUS & RAIL)

NS	12-00299-00	Switch, High Pressure – R-22	1
NS	12-00299-07	Switch, High Pressure – R-134a	1
NS	12-00299-01	Switch, Low Pressure – R-22 & R-134a	1
NS	12-00334-01	Switch, Pressure (Unloader Sw. #1) – R-22	1
NS	12-00334-03	Switch, Pressure (Unloader Sw. #1) – R-134a	1



500 Carrier service stations
in Europe, Russia,
Middle East and Africa



Carrier

A United Technologies Company

Carrier Transicold europe S.C.S.

10, boulevard de l'Oise
F-95031 CERGY PONTOISE CEDEX

Phone: +33 (0)1 34 43 48 00

Fax: +33 (0)1 34 43 48 48

www.carrier-transicold-europe.com